

МІНІСТЕРСТВО ОСВІТИ І НАУКИ УКРАЇНИ

**ПОЛТАВСЬКИЙ НАЦІОНАЛЬНИЙ ТЕХНІЧНИЙ УНІВЕРСИТЕТ
ІМЕНІ ЮРІЯ КОНДРАТЮКА**

**ОСВІТНЬО-ПРОФЕСІЙНА ПРОГРАМА
«Міжнародні економічні відносини»**

**Другого рівня вищої освіти
за спеціальністю 292 «Міжнародні економічні відносини»
галузі знань 29 «Міжнародні відносини»
кваліфікація: «Магістр міжнародних економічних відносин»**

ЗАТВЕРДЖЕНО ВЧЕНОЮ РАДОЮ

Голова вченої ради

В.О. Онищенко / _____ /

(протокол № __ від «__» _____ 2017 р.)

**Освітньо-професійна програма вводиться в дію з
_____ 2017 р.**

Ректор В.О. Онищенко / _____ /

(Наказ № __ від «__» _____ 2017 р.)

Полтава 2017 р.

ПЕРЕДМОВА

Розроблено робочою групою у складі:

Безрукова Наталія Валеріївна – гарант освітньо-професійної програми, керівник проектної групи, кандидат економічних наук, доцент;

Чичкало-Кондрацька Ірина Борисівна – член проектної групи, доктор економічних наук, професор;

Амеліна Ірина Володимирівна – член проектної групи, кандидат економічних наук, доцент.

1. Профіль освітньої програми зі спеціальності 292 «Міжнародні економічні відносини»

1 – Загальна інформація	
Повна назва вищого навчального закладу та структурного підрозділу	Полтавський національний технічний університет імені Юрія Кондратюка, кафедра міжнародної економіки та маркетингу
Ступінь вищої освіти та назва кваліфікації мовою оригіналу	Ступінь вищої освіти – магістр, кваліфікація – магістр міжнародних економічних відносин
Офіційна назва освітньої програми	Міжнародні економічні відносини
Тип диплому та обсяг освітньої програми	Диплом магістра, одиничний, 90 кредитів ЄКТС, термін навчання 1,5 роки
Наявність акредитації	Акредитується вперше.
Цикл/рівень	FQ-EHEA – другий цикл QF-LLL – 7 рівень НРК - (рівень Національної рамки кваліфікації) – 8 рівень
Передумови	Наявність ступеня бакалавра
Мова(и) викладання	Українська мова
Термін дії освітньої програми	5 років
Інтернет-адреса постійного розміщення опису освітньої програми	http://pntu.edu.ua/uk
2 – Мета освітньої програми	
Підготовка висококваліфікованих фахівців з МЕВ, які мають фундаментальні фахові знання, володіють сучасним економічним мисленням і прикладними навичками, необхідними для розв'язання завдань та проблем реалізації міжнародних зв'язків на різних рівнях.	
3 – Характеристика освітньої програми	
Предметна область (галузь знань, спеціальність, спеціалізація (за наявності))	Галузь знань 29 «Міжнародні відносини» Спеціальність 292 «Міжнародні економічні відносини» Об'єкт вивчення – функціонування та розвиток міжнародних економічних відносин, методологія та методи їх досліджень, взаємодія суб'єктів світового економічного простору в процесі еволюції міжнародного співробітництва. Теоретичний зміст предметної області – економіка світогосподарських зв'язків з її закономірностями формування та розвитку суспільних відтворювальних процесів у їх взаємозв'язку і взаємозалежності на основі міжнародної економічної діяльності, міжнародного поділу праці та інституціонального механізму регулювання в процесі трансформації міжнародних економічних відносин та міжнародного економічного співробітництва. Теоретична компонента складає 86,67%, у тому числі:

	<ul style="list-style-type: none"> – дисципліни загальної підготовки (глобальна економіка, соціальна відповідальність, етика міжнародного бізнесу, методологія наукових досліджень) – 13,33%; – дисципліни професійної підготовки (міжнародний менеджмент, управління міжнародною конкурентоспроможністю, міжнародна інноваційна діяльність, міжнародні стратегії економічного розвитку, управління зовнішньоекономічною діяльністю, іноземна мова (за професійним спрямуванням), митне регулювання, дипломатичний та діловий протокол, міжнародна економічна політика, друга іноземна мова, бренд-менеджмент ТНК та ін.) – 53,33%; – інше (виконання магістерської роботи) – 20,0%. <p>Практична компонента – 13,33%, у тому числі: виробнича й переддипломна практики.</p>
Орієнтація освітньої програми	<p>Освітньо-професійна програма магістра.</p> <p>Програма базується на сучасних підходах, методах і організаційно-технічних рішеннях й технологіях в області міжнародних економічних відносин. Програма орієнтована на отримання актуальних в даній галузі знань і навичок, які сприятимуть успішній подальшій професійній або науковій кар'єрі в сферах: міжнародної торгівлі, міжнародної інвестиційної діяльності, міжнародних валютних відносин, менеджменту ЗЕД, митного регулювання, міжнародної інвестиційної діяльності.</p>
Основний фокус освітньої програми та спеціалізації	<p>Вища освіта в галузі міжнародних відносин зі спеціальності міжнародні економічні відносини.</p>
Особливості програми	<p>Високий рівень практичної підготовки магістрів спеціальності 292 «Міжнародні економічні відносини» забезпечується проходженням практик:</p> <ul style="list-style-type: none"> – на українських підприємствах-суб'єктах міжнародних економічних відносин виробничої сфери та сфери послуг; – підприємствах з іноземними інвестиціями; – представництвах іноземних компаній; – на підприємствах і в організаціях за кордоном.
4 – Придатність випускників до працевлаштування та подальшого навчання	
Придатність до працевлаштування	<p>Професійна діяльність у сфері міжнародних економічних відносин, міжнародних відносин, у галузі економіки та інших.</p> <p>Наукова діяльність у наукових закладах і підрозділах. Викладацька діяльність в системі освіти.</p> <p>Магістр здатен виконувати зазначену професійну роботу. Професійні назви робіт, коди і назви класифікаційних угруповань професій за Національним класифікатором України «Класифікатор професій ДК 003:2010».</p> <p>Первинна посада – це посада, професійну діяльність за якою здатен виконувати випускник відповідного кваліфікаційного рівня відразу після закінчення закладу освіти. Відповідність компетенціям цієї посади гарантує Полтавський національний технічний університет імені Юрія Кондратюка. Магістр міжнародних економічних відносин на первинних посадах самостійно виконує переважно евристичні, частково діагностичні професійні й соціально-виробничі завдання, робить складні економічні розрахунки, керує фахівцями нижчого посадового рівня.</p> <p>Підготовлений магістр згідно ДК 003:2010:</p> <ul style="list-style-type: none"> ▪ може займати <u>первинні посади</u>: викладач вищого навчального закладу, науковий співробітник, економіст; економіст із зовнішньоекономічної діяльності, експерт із

	<p>зовнішньоекономічних питань, митний інспектор, податковий інспектор, інспектор-ревізор, інспектор із контролю за цінами у зовнішньоекономічній діяльності, торговельний брокер (ділер), працівник банку, інспектор з експорту, бухгалтер та аудитор у сфері зовнішньоекономічної діяльності, економічні посади, що потребують знання іноземної мови.</p> <ul style="list-style-type: none"> ▪ здатний виконувати <u>професійні роботи</u>: <p>2441.2 – Економіст. Економіст з міжнародної торгівлі. Економіст з матеріально-технічного забезпечення. 2419.2 – Економіст із збуту. 1231 – Головний економіст. 2419.2 – Експерт із зовнішньоекономічних питань. 1229.8 – Заступник начальника митниці - начальник митного поста. 2419.2 – Консультант із зовнішньоекономічних питань. 1235 – Керівники підрозділів матеріально-технічного постачання. Начальник відділу зовнішньої кооперації. Начальник відділу матеріально-технічного постачання. Начальник управління. 1120.3 – Посол. 1475.4 – Менеджер із зовнішньоекономічної діяльності. 1452 – Менеджер в оптовій торгівлі. 1453.2 – Менеджер в роздрібній торгівлі непродовольчими товарами. 2310.2 – Асистент. 2310.2 – Викладач вищого навчального закладу.</p> <p>2320 – Викладач професійного навчально-виховного закладу. 2320 – Викладач професійно-технічного навчального закладу. 2441.1 – Науковий співробітник (економіка). 2441.2 – Консультант з економічних питань.</p> <p><u>Основні місця роботи</u>: відділи зовнішньоекономічної діяльності підприємств; торговельні представництва України за кордоном; підрозділи міжнародних зв'язків і співробітництва органів державної влади та місцевого самоврядування, установ, організацій; підприємства з іноземними інвестиціями; спільні підприємства; інвестиційні, страхові, пенсійні компанії та організації з іноземним капіталом; банківські установи; підрозділи правоохоронних і податкових органів, котрі здійснюють контроль за зовнішньоекономічною діяльністю; туристичні фірми; митні органи; консалтингові фірми; товарні та валютні біржі, економічні посади, що потребують знання іноземної мови.</p>
<p>Подальше навчання</p>	<p>Програма орієнтована на продовження освіти й отримання вищих кваліфікаційних рівнів і наукових ступенів: третього (освітньо-наукового) рівня вищої освіти, якому відповідає дев'ятий кваліфікаційний рівень Національної рамки кваліфікацій, з присудженням ступеня вищої освіти – доктор філософії.</p> <p>Можливо набуття часткових кваліфікацій за іншими спеціалізаціями в системі післядипломної освіти.</p>
<p>5 – Викладання та оцінювання</p>	
<p>Викладання та навчання</p>	<p>У процесі викладання використовуються:</p> <ul style="list-style-type: none"> - методики оцінювання, моделювання та прогнозування розвитку міжнародних економічних відносин на різних рівнях; - сучасні технології, що базуються на елементах проблемно-орієнтованого та студентсько-центрованого навчання, дистанційного навчання.
<p>Оцінювання</p>	<p>Оцінювання навчальних досягнень здійснюється за 100-бальною (рейтинговою) шкалою ЄКТС), національною 4-х бальною шкалою для екзамену і диференційованого заліку («відмінно», «добре», «задовільно», «незадовільно»).</p>

	<p>Види контролю: поточний, модульний, підсумковий, самоконтроль. Форми контролю: письмові та комбіновані (усно-письмові) екзамени, диференційовані заліки, звіти з практик, поточний та модульний контроль, курсові роботи, підготовка наочних презентації, підготовка індивідуальних завдань, есе, звіти з практик, дипломна робота.</p>	
6 – Програмні компетентності		
Інтегральна компетентність	Здатність розв'язувати складні спеціалізовані задачі та практичні проблеми під час професійної діяльності у галузі міжнародних економічних відносин або у процесі навчання, що передбачає проведення досліджень із застосування новітніх інноваційних технологій при здійсненні комплексних досліджень світогосподарських зв'язків з урахуванням невизначеності умов.	
Загальні компетентності (ЗК)	ЗК 1	Здатність до усної та письмової професійної комунікації іноземною мовою/іноземними мовами
	ЗК 2	Здатність до абстрактного, креативного, критичного мислення, аналізу та синтезу на основі логічних аргументів та перевірених фактів в умовах обмеженого часу та ресурсів
	ЗК 3	Здатність систематизувати та синтезувати інформацію з різних джерел, використовуючи інноваційні підходи та технології, програмне забезпечення з урахуванням крос-культурних особливостей суб'єктів МЕВ
	ЗК 4	Здатність працювати самостійно та в команді, вміти брати на себе ініціативу і відповідальність, мотивувати та керувати роботою інших для досягнення поставлених цілей
	ЗК 5	Здатність самостійно організувати та здійснювати наукові дослідження проблем міжнародних економічних відносин, продукувати гіпотези, визначати наукові проблеми, готувати наукові тексти та доповіді, здійснювати публічну апробацію результатів досліджень
Фахові компетентності спеціальності (ФК)	ФК 1	Здатність до формування обґрунтованих пропозицій щодо налагодження міжнародних економічних відносин на всіх рівнях їх реалізації
	ФК 2	Здатність аналізувати моделі розвитку національних економік та визначати їх роль у сучасній світогосподарській системі
	ФК 3	Здатність оцінювати масштаби діяльності глобальних фірм та їх позиції на світових ринках
	ФК 4	Здатність застосовувати кумулятивні знання, науково-технологічні досягнення, інформаційні технології для досягнення сутності феномену нової економіки, виявлення закономірностей та тенденцій новітнього розвитку світового господарства
	ФК 5	Здатність впроваджувати принципи соціальної відповідальності в діяльності суб'єктів МЕВ
	ФК 6	Здатність визначати й оцінювати прояви економічного глобалізму, виклики та дисбаланси глобального розвитку
	ФК 7	Здатність визначати геоекономічні стратегії країн та їх регіональні економічні пріоритети
	ФК 8	Здатність прогнозувати тенденції розвитку глобальних ринків з урахуванням кон'юнктурних змін
	ФК 9	Здатність до самонавчання, підтримки належного рівня знань, готовність до опанування знань нового рівня, підвищення своєї фаховості та рівня кваліфікації

7 – Програмні результати навчання	
ПРН 1	Демонструвати знання та навички з ділових комунікацій у сфері міжнародних економічних відносин, а також ефективно спілкуватися на професійному та соціальному рівнях, включаючи усну та письмову комунікацію іноземною мовою/іноземними мовами
ПРН 2	Демонструвати неординарні підходи у розв'язанні практичних завдань, уміння креативно мислити, проявляти гнучкість у прийнятті рішень на основі логічних аргументів та перевірених фактів в умовах обмеженого часу та ресурсів на засадах використання різних діагностичних методологій провідних міжнародних організацій
ПРН 3	Систематизувати, синтезувати й упорядковувати отриману інформацію, ідентифікувати проблеми, формулювати висновки і розробляти рекомендації, використовуючи інноваційні підходи та технології, програмне забезпечення з метою розв'язання практичних завдань з урахуванням крос-культурних особливостей суб'єктів МEB
ПРН 4	Приймати обґрунтовані рішення, працювати самостійно і в команді, брати на себе ініціативу та відповідальність, мотивувати та керувати роботою інших для досягнення поставлених цілей забезпечувати якість виконуваних робіт, аргументувати результативність економічної діяльності у мінливому середовищі
ПРН 5	Демонструвати дослідницькі навички, що проявляються в оригінальності дослідження, здатності продукувати нові наукові гіпотези в обраній галузі, вибирати належні напрями і відповідні методи для їх реалізації, беручи до уваги наявні ресурси; інтерпретувати результати проведених досліджень, вміти їх презентувати, знаходити засоби розв'язання проблем і прогнозувати майбутні наслідки прийнятих рішень.
ПРН 6	Аналізувати нормативно-правові документи, оцінювати аналітичні звіти, грамотно використовувати нормативно-розпорядчі документи та довідкові матеріали, вести прикладні аналітичні розробки, професійно готувати аналітичні матеріали, з метою формування пропозиції налагодження міжнародних економічних відносин на всіх рівнях їх реалізації.
ПРН 7	Досліджувати та аналізувати моделі розвитку національних економік та обґрунтовувати заходи досягнення їх стратегічних цілей в умовах трансформації світогосподарських відносин.
ПРН 8	Здійснювати моніторинг, аналіз ,оцінку діяльності глобальних фірм (корпорацій, стратегічних альянсів, консорціумів, синдикатів, трастів тощо) з метою ідентифікації їх конкурентних позицій та переваг на світових ринках
ПРН 9	Демонструвати розуміння закономірностей та тенденцій новітнього розвитку світового господарства та феномену нової економіки з урахуванням процесів інтелектуалізації, інформатизації та науково-технологічного обміну.
ПРН 10	Розуміти сутність соціального виміру глобального економічного розвитку та імплементувати принципи соціальної відповідальності в діяльності суб'єктів МEB
ПРН 11	Здійснювати пошук та вибір адаптивних моделей вирівнювання дисбалансів та нівелювання загроз глобального розвитку.
ПРН 12	Визначати геоekonomічні стратегії країн та їх регіональні економічні пріоритети з урахуванням національних економічних інтересів та безпекової компоненти міжнародних економічних відносин в контексті глобальних проблем людства і асиметричності розподілу світових ресурсів

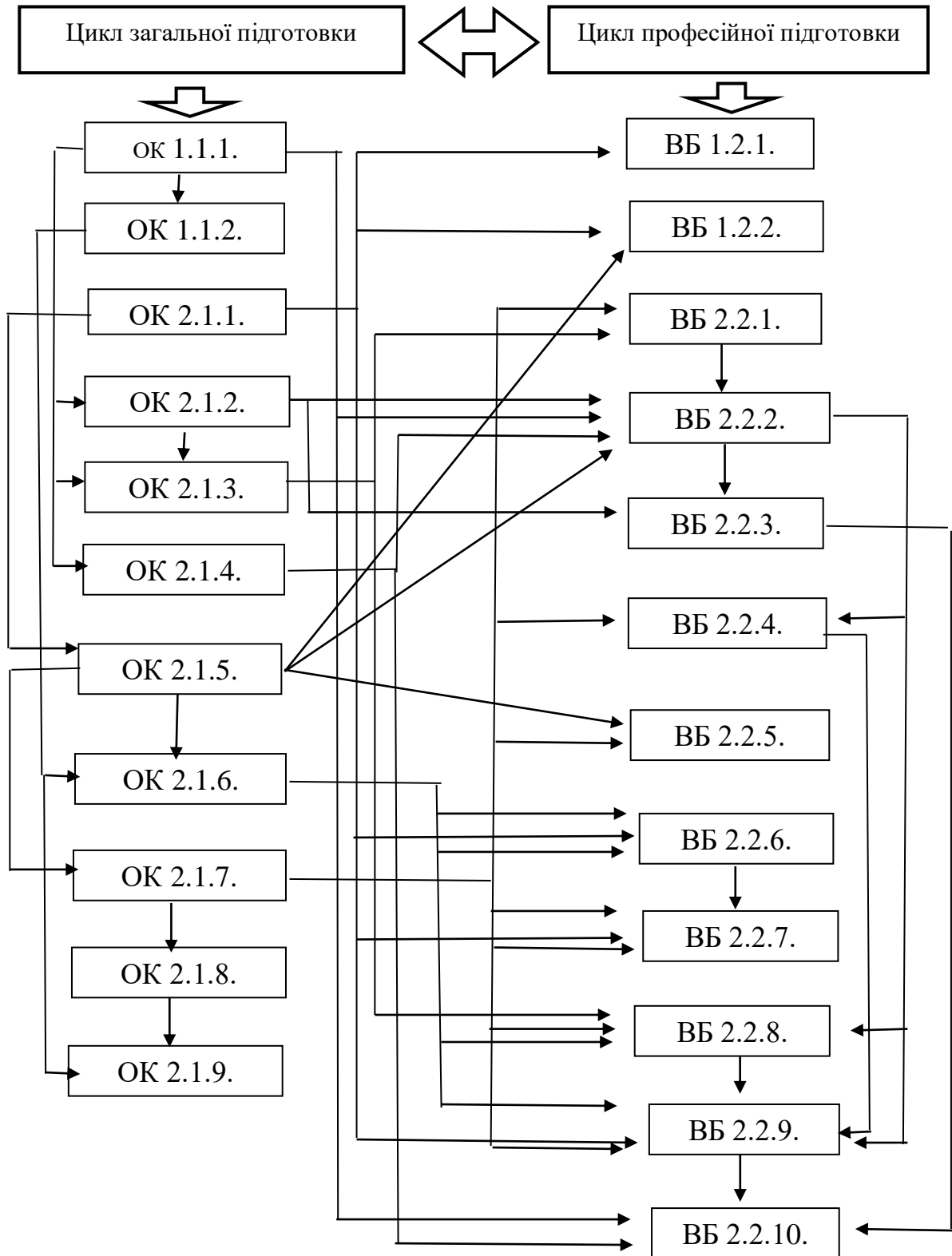
ПРН 13	Ідентифікувати зміни кон'юнктури ринків під дією невизначених факторів, здійснювати їх компаративний аналіз, критично оцінювати наслідки продукованих ідей та прийнятих рішень з метою прогнозування тенденції розвитку глобальних ринків
ПРН 14	Усвідомлювати необхідність самонавчання впродовж усього життя та постійного самовдосконалення; прагнути професійного зростання, проявляти толерантність та готовність до інноваційних змін, та застосування міждисциплінарного підходу у формуванні знань.
8 – Ресурсне забезпечення реалізації програми	
Кадрове забезпечення	Усі науково-педагогічні працівники, що забезпечують освітньо-професійну програму за кваліфікацією відповідають профілю і напрямку дисциплін, що викладаються, мають необхідний стаж педагогічної роботи та досвід практичної роботи. Згідно навчального плану кадрове забезпечення провадження освітньої діяльності складає: -дисципліни гуманітарної та соціально-економічної підготовки - докторів наук, професорів - 75 %, кандидатів наук, доцентів – 25 %; - дисципліни професійної підготовки - докторів наук, професорів - 25 %, кандидатів наук, доцентів – 60 %. В процесі організації навчального процесу залучаються професіонали з досвідом дослідницької/управлінської/інноваційної роботи та/або роботи за фахом.
Матеріально-технічне забезпечення	Матеріально-технічне забезпечення дозволяє повністю забезпечити освітній процес протягом всього циклу підготовки за освітньо-професійною програмою. Стан приміщень засвідчено санітарно-технічними паспортами, що відповідають існуючим нормативним актам.
Інформаційне та навчально-методичне забезпечення	Інструментарій та обладнання включають сучасні універсальні та спеціалізовані інформаційні системи (інформаційно-комунікаційні, інформаційно-пошукові, інформаційно-аналітичні) та інші програмні продукти, що застосовуються в діяльності суб'єктів МЄВ. Освітньо-професійна програма повністю забезпечена НМК з усіх навчальних компонентів (навчальних дисциплін, практик), наявність яких представлена в модульному середовищі освітнього процесу університету.
9 – Академічна мобільність	
Національна кредитна мобільність	Національна кредитна мобільність для ВНЗ забезпечується співпрацею з провідними ВНЗ України задля організації взаємного обміну студентами, викладачами та адміністративним персоналом у відповідності до угоди про співробітництво.
Міжнародна кредитна мобільність	Міжнародна кредитна мобільність для ВНЗ забезпечується співпрацею з європейськими університетами задля організації взаємного обміну студентами, викладачами та адміністративним персоналом за проектами міжнародної кредитної мобільності.
Навчання іноземних здобувачів вищої освіти	Навчання іноземних здобувачів вищої освіти проводиться на загальних умовах з додатковою мовною підготовкою.

2. Перелік компонент освітньо-професійної/наукової програми та їх логічна послідовність

2.1 Перелік компонент ОП

Код н/д	Компоненти освітньої програми (навчальні дисципліни, курсові проекти (роботи), практики, кваліфікаційна робота)	Кількість кредитів	Форма підсумкового контролю
1	2	3	4
Обов'язкові компоненти ОП			
Цикл загальної підготовки			
ОК 1.1.1.	Глобальна економіка	4	екзамен
ОК 1.1.2.	Методологія наукових досліджень	4	екзамен
Цикл професійної підготовки			
ОК 2.1.1.	Міжнародний менеджмент	5	екзамен
ОК 2.1.2.	Управління міжнародною конкурентоспроможністю	4	екзамен
ОК 2.1.3.	Міжнародна інноваційна діяльність	5	екзамен
ОК 2.1.4.	Міжнародні стратегії економічного розвитку	4	екзамен
ОК 2.1.5.	Дипломатичний та діловий протокол	4	екзамен
ОК 2.1.6.	Ділова іноземна мова за професійним спрямуванням	6	залік, екзамен
ОК 2.1.7.	Виробнича практика	9	залік
ОК 2.1.8.	Переддипломна практика	3	залік
ОК 2.1.9.	Виконання кваліфікаційної роботи	18	захист
Загальний обсяг обов'язкових компонент:		66	
Вибіркові компоненти ОП			
Цикл загальної підготовки			
ВБ 1.2.1.	Соціальна відповідальність	4	залік
ВБ 1.2.2.	Етика міжнародного бізнесу		залік
Цикл професійної підготовки			
ВБ 2.2.1.	Митне регулювання	4	залік
ВБ 2.2.2.	Міжнародна торгова політика		залік
ВБ 2.2.3.	Міжнародна економічна політика	4	залік
ВБ 2.2.4.	Логістичний менеджмент		залік
ВБ 2.2.5.	Друга іноземна мова (за професійним спрямуванням)	4	залік
ВБ 2.2.6.	Управління розвитком міжнародної корпорації		залік
ВБ 2.2.7.	Бренд-менеджмент в ТНК	4	залік
ВБ 2.2.8.	Управління міжнародним маркетингом		залік
ВБ 2.2.9.	Управління зовнішньоекономічною діяльністю	4	залік
ВБ 2.2.10.	Регулювання міжнародних економічних відносин		залік
Загальний обсяг вибіркових компонент:		24	
ЗАГАЛЬНИЙ ОБСЯГ ОСВІТНЬОЇ ПРОГРАМИ		90	

2.2 Структурно-логічна схема ОП



3. Форма атестації здобувачів вищої освіти

Атестація випускників освітньої програми спеціальності 292 «Міжнародні економічні відносини» проводиться у формі захисту кваліфікаційної магістерської роботи та завершується видачею документу встановленого зразка про присудження йому ступеня магістра із присвоєнням кваліфікації: Магістр міжнародних економічних відносин.

Атестація здійснюється відкрито і публічно.

4. Матриця відповідності програмних компетентностей компонентам освітньої програми

	ОК 1.1.1.	ОК 1.1.2.	ОК 2.1.1.	ОК 2.1.2.	ОК 2.1.3.	ОК 2.1.4.	ОК 2.1.5.	ОК 2.1.6.	ОК 2.1.7.	ОК 2.1.8.	ОК 2.1.9.	ВБ 1.2.1.	ВБ 1.2.2.	ВБ 2.2.1.	ВБ 2.2.2.	ВБ 2.2.3.	ВБ 2.2.4.	ВБ 2.2.5.	ВБ 2.2.6.	ВБ 2.2.7.	ВБ 2.2.8.	ВБ 2.2.9.	ВБ 2.2.10.
Зк1		+			+	+	+	+			+							+		+	+	+	+
Зк2		+	+		+	+	+	+	+	+	+			+	+	+	+	+		+	+	+	+
Зк3	+		+	+	+		+	+	+	+	+		+	+	+	+	+	+	+	+	+	+	+
Зк4			+		+		+		+	+	+	+		+	+	+	+		+	+	+	+	+
Зк5	+	+		+	+	+		+			+				+	+		+				+	+
Фк1	+	+	+	+	+	+	+				+			+	+	+	+			+	+	+	+
Фк2	+	+		+	+	+					+				+	+	+						+
Фк3			+								+				+	+			+	+	+	+	
Фк4	+				+	+	+				+												
Фк5			+									+	+	+								+	
Фк6	+			+	+	+					+				+	+							+
Фк7				+	+	+					+					+	+						+
Фк8	+			+							+		+		+	+			+	+	+	+	
Фк9		+						+	+	+	+							+					

**Матриця забезпечення програмних результатів навчання (ПРН)
відповідними компонентами освітньої програми**

	ОК 1.1.1.	ОК 1.1.2.	ОК 2.1.1.	ОК 2.1.2.	ОК 2.1.3.	ОК 2.1.4.	ОК 2.1.5.	ОК 2.1.6.	ОК 2.1.7.	ОК 2.1.8.	ОК 2.1.9.	ВБ 1.2.1.	ВБ 1.2.2.	ВБ 2.2.1.	ВБ 2.2.2.	ВБ 2.2.3.	ВБ 2.2.4.	ВБ 2.2.5.	ВБ 2.2.6.	ВБ 2.2.7.	ВБ 2.2.8.	ВБ 2.2.9.	ВБ 2.2.10.
ПРН 1		+	+		+		+	+	+	+	+		+	+				+	+	+		+	
ПРН 2	+	+	+	+	+	+	+		+	+	+			+	+	+	+		+	+	+	+	+
ПРН 3	+	+	+	+	+	+	+	+	+	+	+	+	+	+	+	+	+		+	+	+	+	+
ПРН 4			+	+			+		+	+		+			+	+	+		+	+	+	+	+
ПРН 5		+			+	+					+				+	+							
ПРН 6					+		+		+	+	+			+	+				+			+	+
ПРН 7	+			+	+	+					+		+	+									+
ПРН 8	+		+	+	+			+	+	+	+	+	+	+	+		+	+	+	+	+	+	+
ПРН 9	+	+		+	+	+					+				+	+							+
ПРН 10	+		+			+					+	+	+			+							+
ПРН 11	+			+	+	+					+				+	+							+
ПРН 12	+			+	+	+					+	+	+		+	+						+	+
ПРН 13	+		+	+			+		+	+	+			+	+	+	+		+	+	+	+	+
ПРН 14		+			+				+	+	+				+								

Гарант освітньо-професійної програми,
керівник проектної групи,
кандидат економічних наук, доцент

Безрукова Н.В.

Член проектної групи,
доктор економічних наук, професор

Чичкало-Кондрацька І.Б.

Член проектної групи,
кандидат економічних наук, доцент

Амеліна І.В.